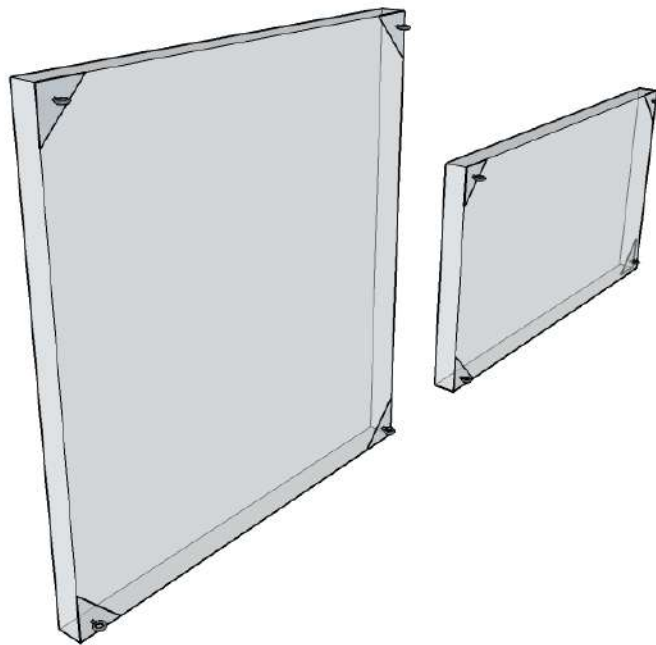


Notice de montage : Panneaux ISOPHONIC STD

Les panneaux acoustiques ISOPHONIC STD et HD sont de deux dimensions différentes : 1200 x 60x 60 mm ou 1000 x 1000 x 60 mm.



Selon le matériau dont est composé votre plafond, vous aurez besoin des systèmes de fixation suivants (quantité pour 1 panneau) :

Mur en plaques de plâtre :

4 chevilles molly M5 + 4 vis métriques 5 x 40 + le système de fixation plafond GRIPPLE



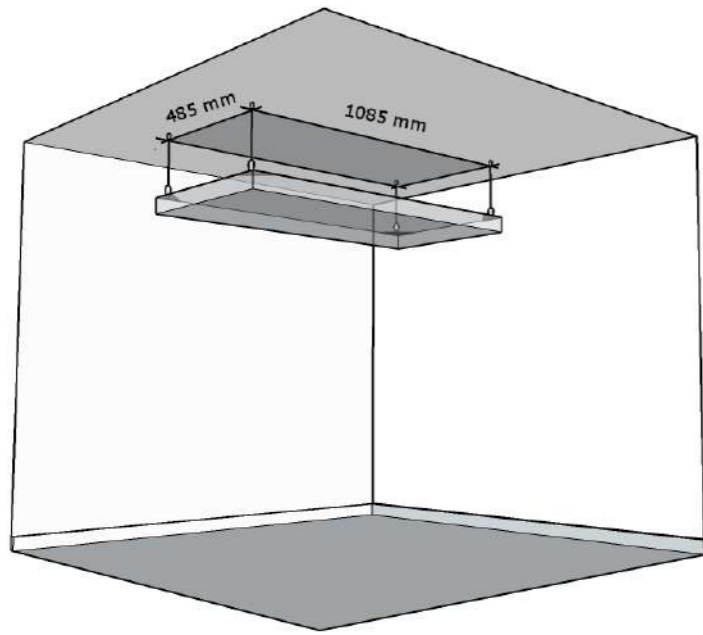
Mur en béton ou briques :

4 chevilles plastiques diamètre 6 + 4 vis 5 x 50 + le système de fixation plafond

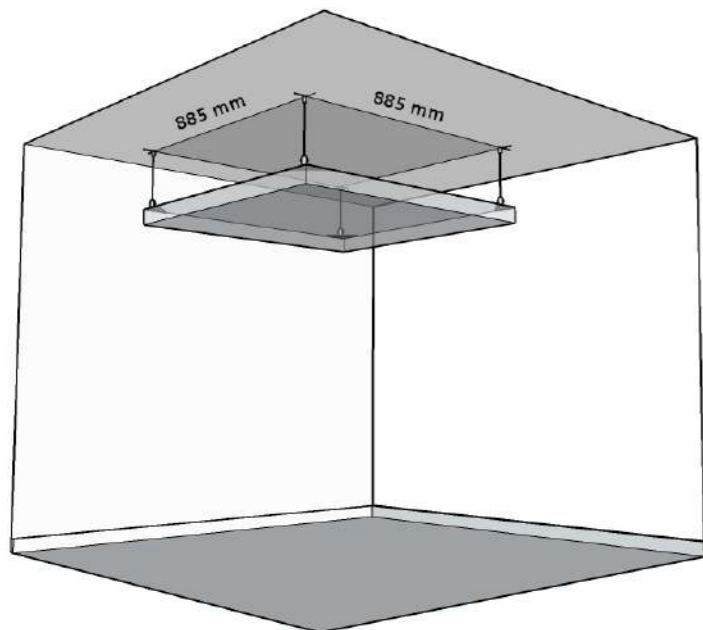


Mesures pour le perçage (selon les dimensions du panneau)

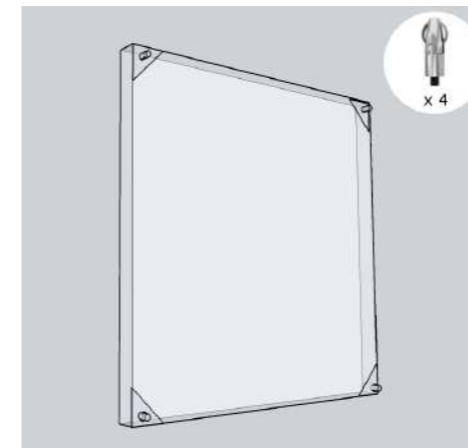
Panneau de 1200 x 600 x 60 mm



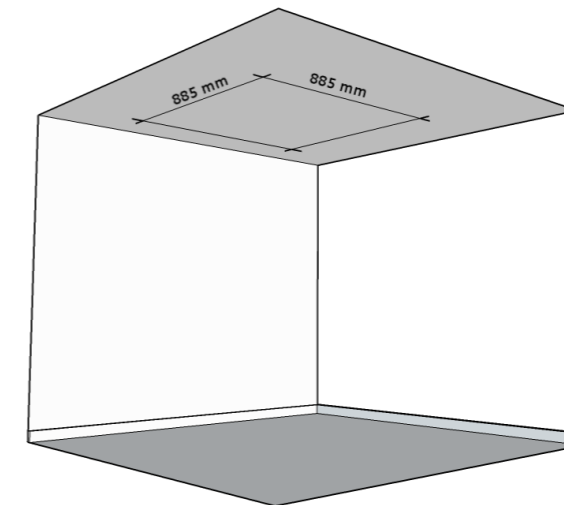
Panneau de 1000 x 1000 x 60 mm :



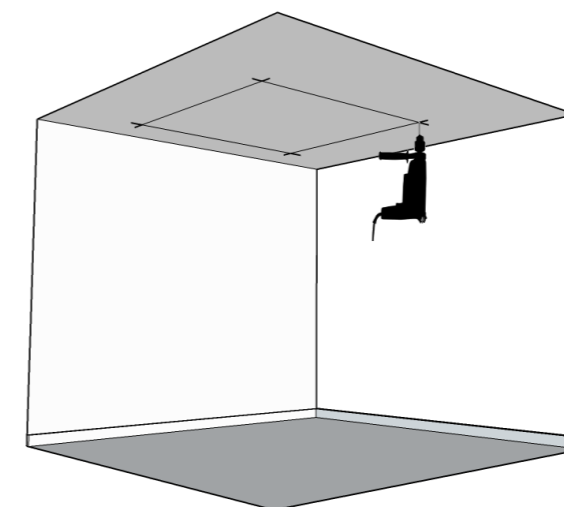
Etapas pour la pose au plafond



1. Vissez les 4 bases des élingues GRIPPLE en vente sur notre site dans les inserts prévus dans les 4 coins du panneau.



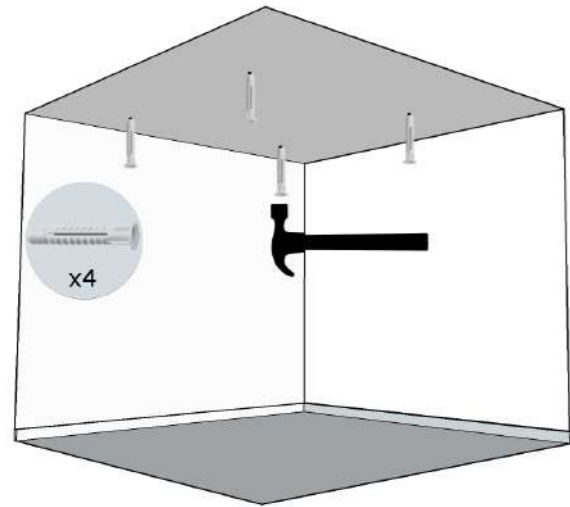
2. Tracez avec précision et d'équerre les emplacements des fixations du panneau selon la taille de celui-ci.



3. Percez les 4 trous aux emplacements des fixations en adaptant le diamètre de la mèche ou du foret à la matière du support. En général, 12 mm pour une cheville Molly dans une plaque de plâtre et 6 mm pour une cheville plastique dans du béton.

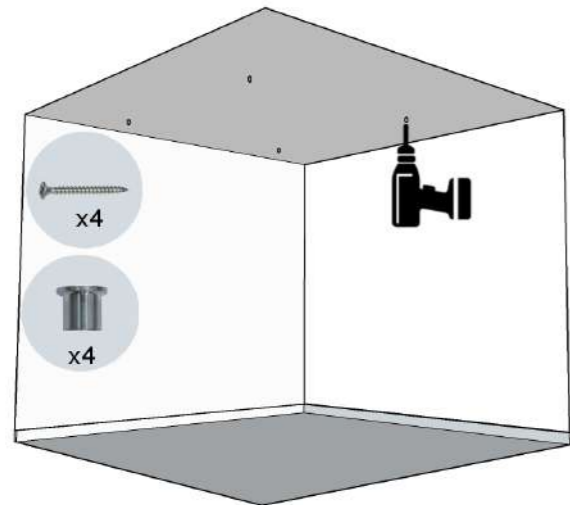
Etapes pour la pose au plafond

Etapes pour la pose au plafond

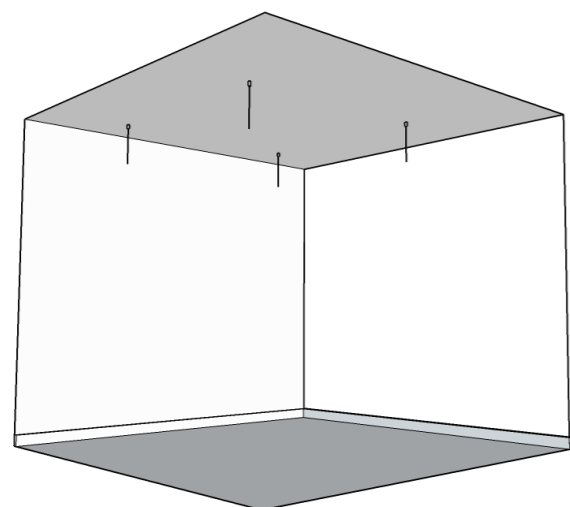


4. Enfoncez à l'aide d'un marteau les 4 chevilles dans les trous des fixations en utilisant les chevilles adaptées au support.

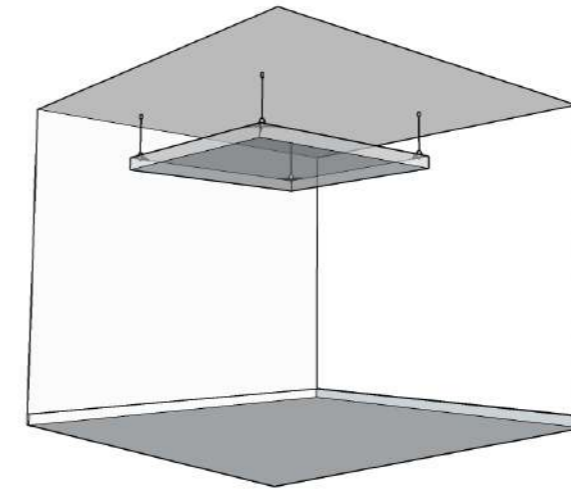
Béton = chevilles plastiques
Plâtre = chevilles Molly



5. Vissez les socles des élingues dans les chevilles à l'aide d'une visseuse en utilisant les vis adaptées au support et aux chevilles. Dans l'exemple, le support est en béton donc les chevilles sont en plastiques et les vis à filetage bois.



6. Vissez les supports d'élingues GRIPPLE dans les socles et laissez pendre les élingues.



7. Insérez les élingues dans les systèmes de fixation GRIPPLE et réglez la hauteur de votre panneau acoustique ISOPHONIC STD.